



LUXE ATELIER

MILANO

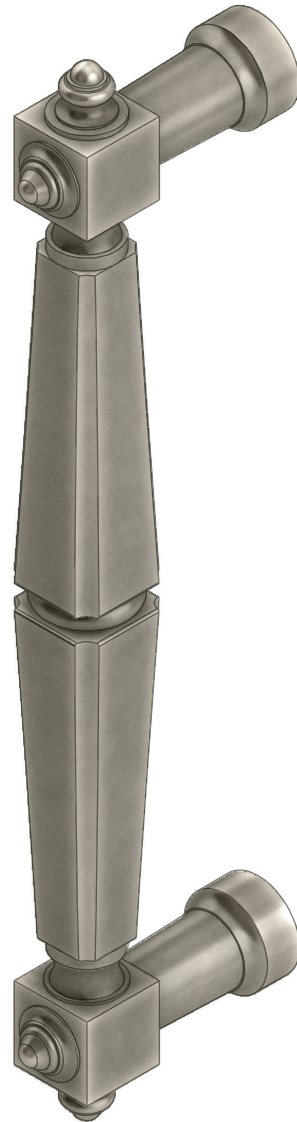
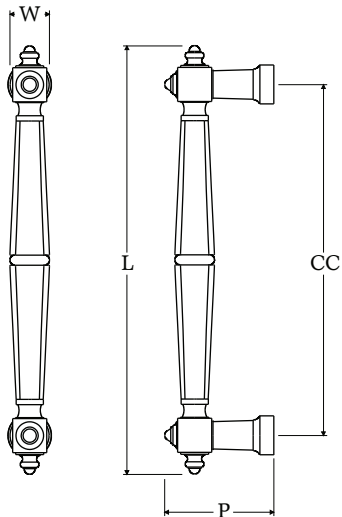


Maniglione Serie Impero
Impero Series Pull Handle

Dimensioni
Dimensions

	L	CC	P	W
S	181	139	57	19
M	227	185	57	21,5
L	259	217	61	22,5

Dimensioni in millimetri
Dimensions given in millimeters



Fornito con ferri quadro dummy.
Disponibile in tutte le finiture standard.
Dimensioni e finiture su misura disponibili su richiesta.
*Regularly furnished with dummy spindles. Additional sizes available by special order.
Available in standard and custom finishes.*